



MEGA
DETECTION
METAL DETECTION TECHNOLOGY

www.Megalocators.com

5 أنظمة بحث

- جهاز متعدد الأنظمة يجمع جهاز الكشف بعيد المدى مع كاشف المعادن بتقنية الحث النبضي
- يمكن استخدامه لكشف جميع المعادن - كشف الذهب الطبيعي - التنقيب عن الكنوز والآثار
- ادوات كشف متنوعة بتكنولوجيا جديدة I.M.T.U, PS36 , PS28,P50
- تقنية الحث النبضي المحسنة لكشف جميع انواع المعادن مع ميزات التمييز
- تقنية الكشف الذكي عبر اقرص البحث لكشف الذهب والعملات النقدية والاهداف صغيرة الحجم
- برنامج متعدد اللغات مع سهولة في ضبط الاعدادات
- اقوى تقنيات كشف الذهب والكنوز

GMI MEGA
Geophysical Measuring Instruments

• جهاز شامل متكامل لتلبية جميع احتياجات الباحثين عن الكنوز

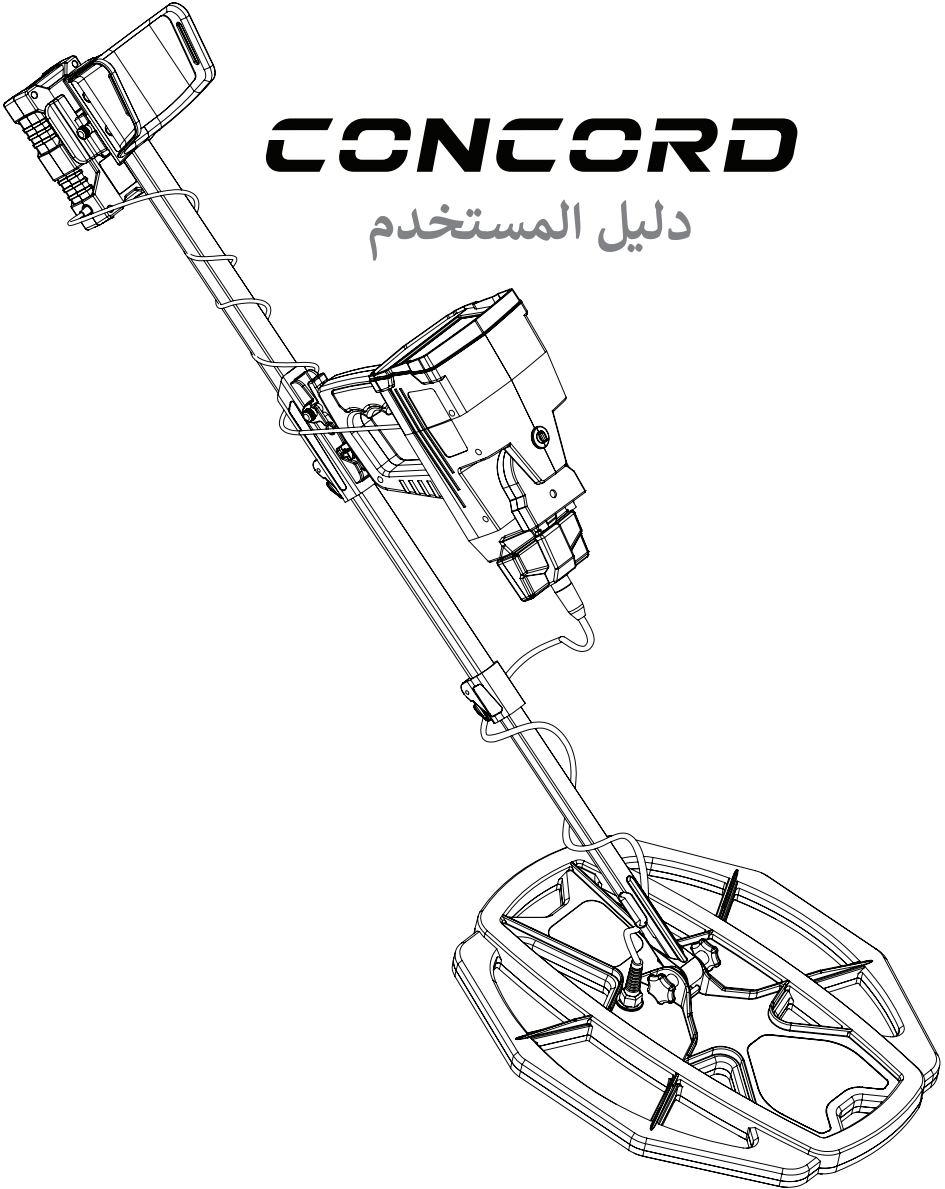
• استكشاف مرئي لجميع الكنوز العميقة المدفونة

CONCORD

• مجموعة متكاملة من ادوات كشف المعادن
لصائدي الكنوز المحترفين

CONCORD

دليل المستخدم



الفهرس

2	الفهرس
3	تحذيرات
4	حقوق الملكية
5	المقدمة
6	محتويات الحزمة
8	نظرة عامة
10	التجميع (I.M.T.U)
11	تجميع الكشف الذكي (PS 28)
12	تجميع الكشف الذكي (PS 36)
13	تجميع الحث النبضي (PS 50)
14	التجميع العصا
16	لوحة المفاتيح
17	الأعدادات
23	نظام الأستشعاري بعيد المدى الأتوماتيكي
26	نظام الأستشعاري بعيد المدى التحكمي
30	نظام الأستشعاري بعيد المدى اليدوي
34	نظام الحث النبضي
36	نظام الكشف الذكي
39	خدمات الزبائن
40	المواصفات التقنية



لا تقم بتجميع الجهاز وتشغيله قبل قراءة دليل المستخدم.



لا يجوز تفكيك الجهاز أو إصلاحه إلا بواسطة شركة Mega Detection أو مراكز الخدمة المعتمدة التابعة لها. يؤدي التفكك / التسلل غير المصرح به للمكونات الداخلية لوحدة التحكم الرئيسية أو الوحدات الأخرى لأي سبب من الأسباب إلى إلغاء الضمان.



لا تقم بتخزين الجهاز ومكوناته في درجات حرارة شديدة الانخفاض أو عالية لفترات طويلة (درجة حرارة التخزين المفضلة هي 20- درجة مئوية إلى 60 درجة مئوية / -4 درجة فهرنهايت إلى 140 درجة فهرنهايت).



لا تستخدم الجهاز في الداخل البيت. قد يعطي الجهاز إشارات الهدف باستمرار في الداخل حيث يوجد العديد من المعادن. استخدم الجهاز في المناطق المفتوحة.



لا تضع الجهاز أو ملحقاته في الماء. لا تعرض الجهاز لبيئات شديدة الرطوبة.



لا تترك جهاز كشف آخر أو قطعات كهرومغناطيسيًا قريبًا من الجهاز (على مسافة أقل من 10 أمتار أو 30 قدمًا) لا تمسك أي أجسام معدنية أثناء استخدام الجهاز.



يجب حماية الوحدة الرئيسية للجهاز من الصدمات أثناء الاستخدام العادي. عند الشحن ، ضع الكاشف بعناية في الكرتون الأصلي وقم بتأمينه باستخدام عبوة مقاومة للصدمات.



يجب ان يكون الجهاز بعيدًا عن حذائك أثناء البحث. قد يكتشف الجهاز المعادن الموجودة داخل حذائك كأهداف.



لا يجوز إعادة إنتاج أي جزء من هذا الدليل ، بما في ذلك المنتجات والبرامج الموضحة فيه. يخضع أي استخدام للمواد أو النسخ أو التخزين أو الترجمة لهذه المعلومات دون إذن مسبق من Gmbh MEGA DETECTION للمسؤولية القانونية لمالكها.

ندعو MEGA DETECTION جميع المستخدمين إلى التأكد من أن الحصول على هذا النوع من المعدات واستخدامه يتوافق مع قوانين ولوائح البلدان المستخدمة والشركة ليست مسؤولة عن العواقب القانونية إذا نصت القوانين على خلاف ذلك.

لا تتحمل MEGA DETECTION في جميع الحالات أو أي من مديريها أو مسؤوليها أو موظفيها أو وكلائها المعتمدين الأضرار غير المباشرة أو الخاصة أو العرضية أو التبعية (بما في ذلك الأضرار الناجمة عن خسارة الفائدة ، خسارة العمل ، فقدان الاستخدام أو البيانات ، انقطاع الأعمال وما شابه ذلك) ، حتى لو تم إخطار الشركة بإمكانية حدوث مثل هذه الأضرار الناتجة عن أي عيب أو خطأ في هذا الدليل أو منتج.

تم نشر المواصفات والمعلومات الواردة في هذا الدليل لاستخدام المعلومات فقط وتخضع للتحديث بشكل دوري في أي وقت دون إشعار المستخدم.

قد تكون المنتجات وأسماء الشركات التي تظهر في هذا الدليل علامات تجارية مسجلة وحقوق التأليف والنشر محفوظة للشركات ذات الصلة ، ويتم استخدام ذكرها هنا فقط لتحديد هوية المالك ولمنفعته ، دون التعدي عن قصد على حقوق ملكية هذه الشركات. MEGA DETECTION ليست مسؤولة عن سوء فهم هذا الدليل أو إساءة استخدام الجهاز بما ينتهك الإرشادات الواردة في هذا الدليل.



Copyright © Mega Detection (© 2021 All Rights Reserved)

MEGA[®] DETECTION

METAL DETECTION TECHNOLOGY

مع فريق الهندسة و البحث و التطوير في Mega Detection ، أصبح الحلم الآن حقيقة واقعية مع CONCORD جهاز كشف المعادن الشامل لتقنيات كشف متعددة ضمن جهاز واحد يوفر للمنقبين جميع الادوات اللازمة من اجل اكتشاف الكنوز المدفونة .
يحتوي جهاز CONCORD المدمج على ثمانية انظمة مختلفة للبحث عن الذهب والمعادن والدفائن الأثرية القديمة مع تكنولوجيا متقدمة وسهلة الاستخدام بنفس الوقت .

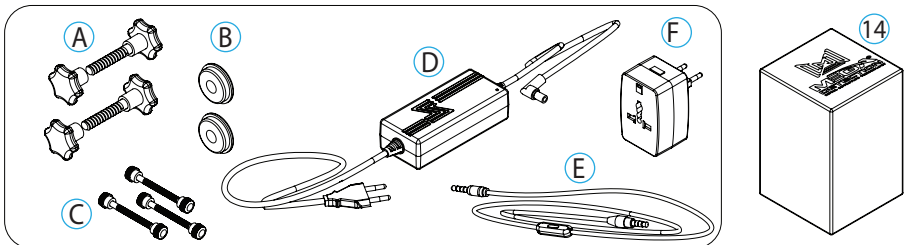
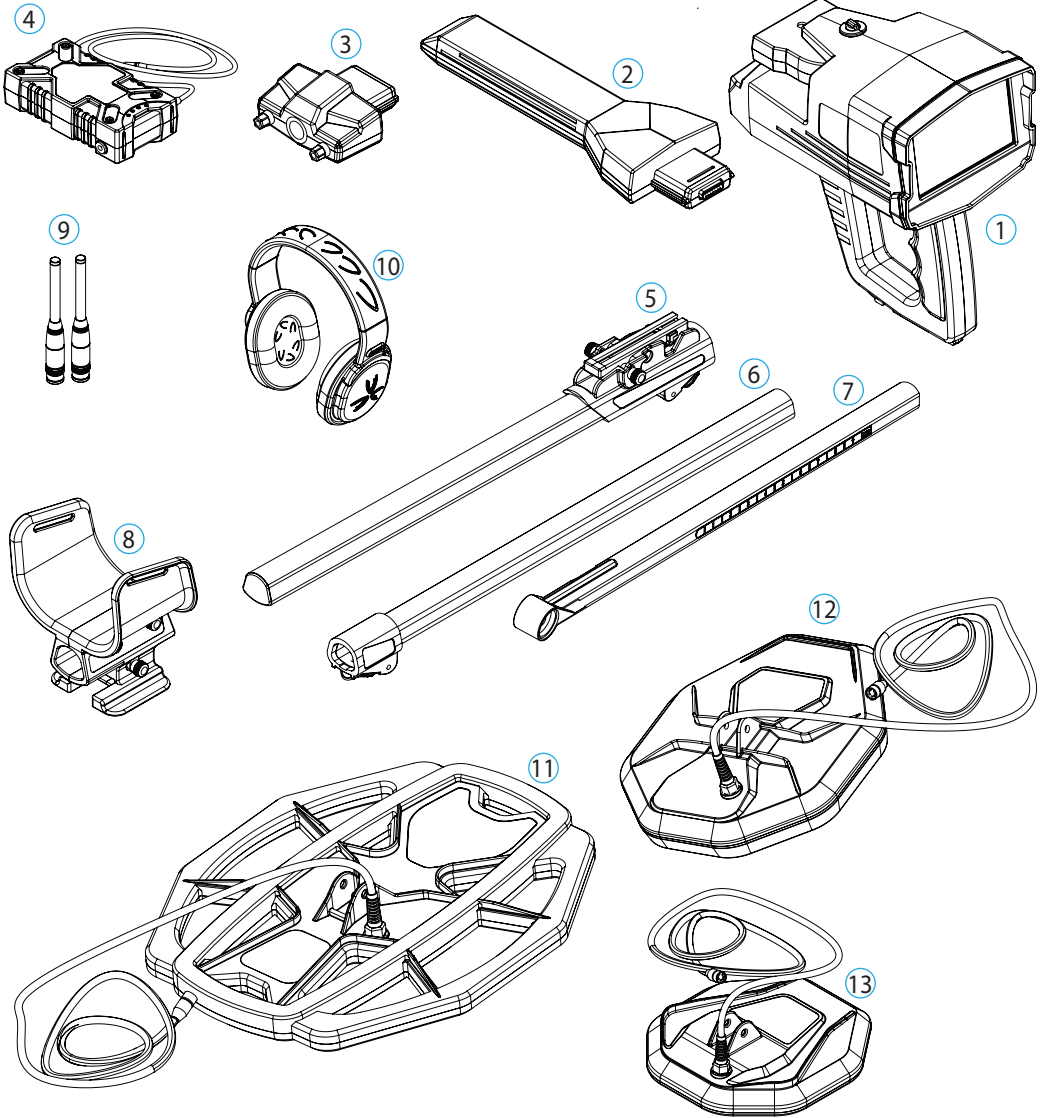
نظام المسح بعيد المدى التلقائي

نظام المسح بعيد المدى اليدوي

نظام المسح بعيد المدى – التحكم بالتردد

نظام الحث النبضي

نظام الكشف الذكي



الوحدة الرئيسية	1
وحدة الإرسال والاستقبال المتعدد الذكية (I.M.T.U)	2
وحدة التوصيل بالقاعدة الخاصة بالافراص P5	3
البطارية	4
الذراع العلوي	5
الذراع الاوسط	6
الذراع السفلي	7
مسند الذراع (الحامل)	8
هوائيات (عدد 2)	9
سماعات الرأس	10
قرص البحث PS 50	11
قرص البحث PS 36	12
قرص البحث PS 28	13
كرتونة الاكسسوارات وتتضمن :	14
A. برغي وصامولة الماسحة الارضية (عدد 2)	
B. حلقة للعصا البلاستيكية	
C. براغي لحامل الذراع و حامل الجهاز (قطع غيار)	
D. شاحن البطارية (220 فولط)	
E. كابل السماعات	
F. محول طاقة عالمي	

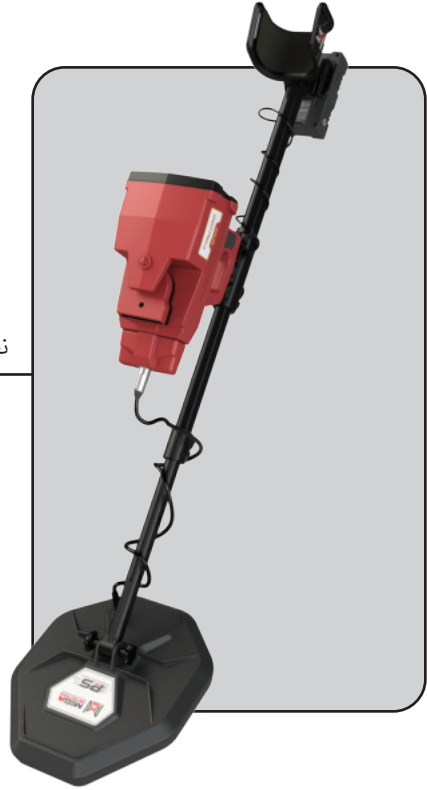


نظام المسح بعيد المدى التلقائي
نظام المسح بعيد المدى اليدوي
نظام المسح بعيد المدى - التحكم بالتردد



نظام الكشف الذكي (PS 28)

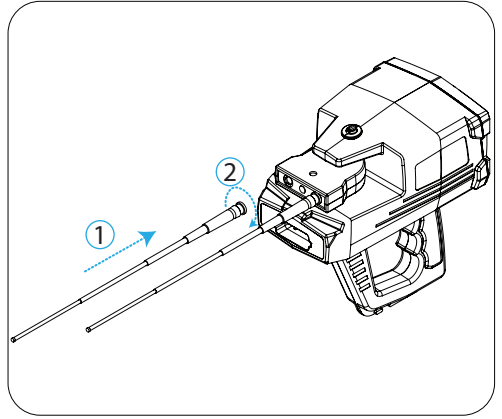
نظام الكشف الذكي (PS 36)



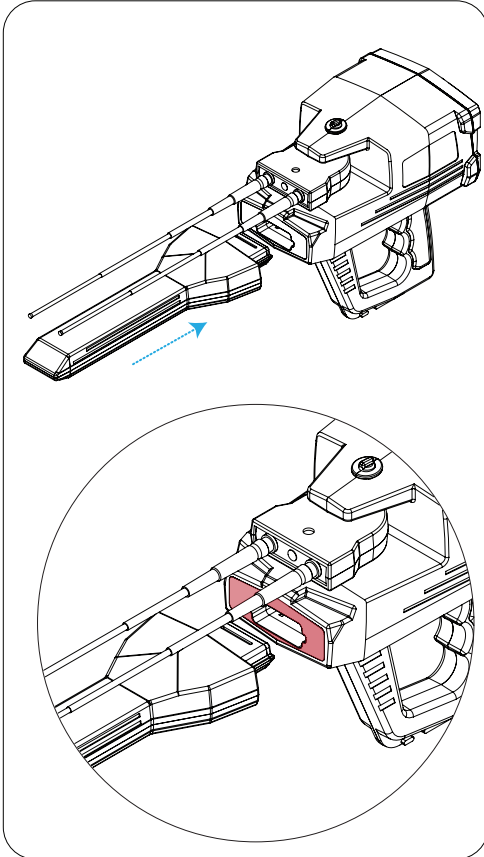
نظام الحث النبضي



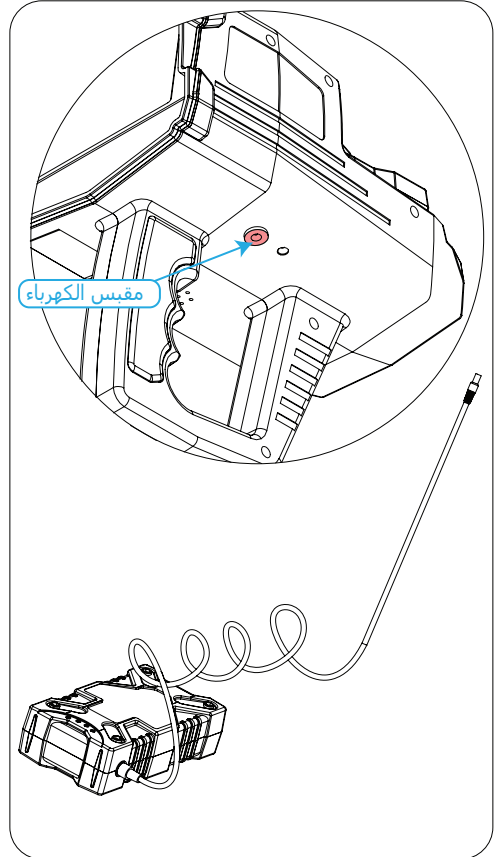
نظام المسح بعيد المدى التلقائي
 نظام المسح بعيد المدى اليدوي
 نظام المسح بعيد المدى - التحكم بالتردد



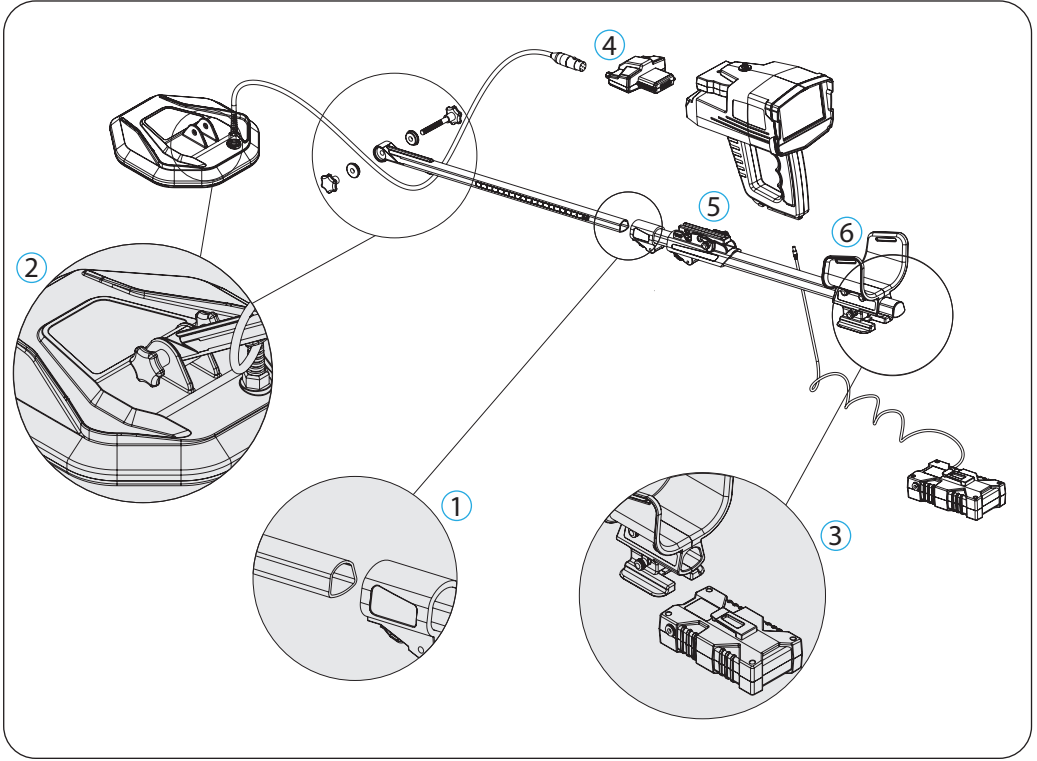
1 قم بتوصيل الهوائي بالجهاز كما هو موضح في الصورة



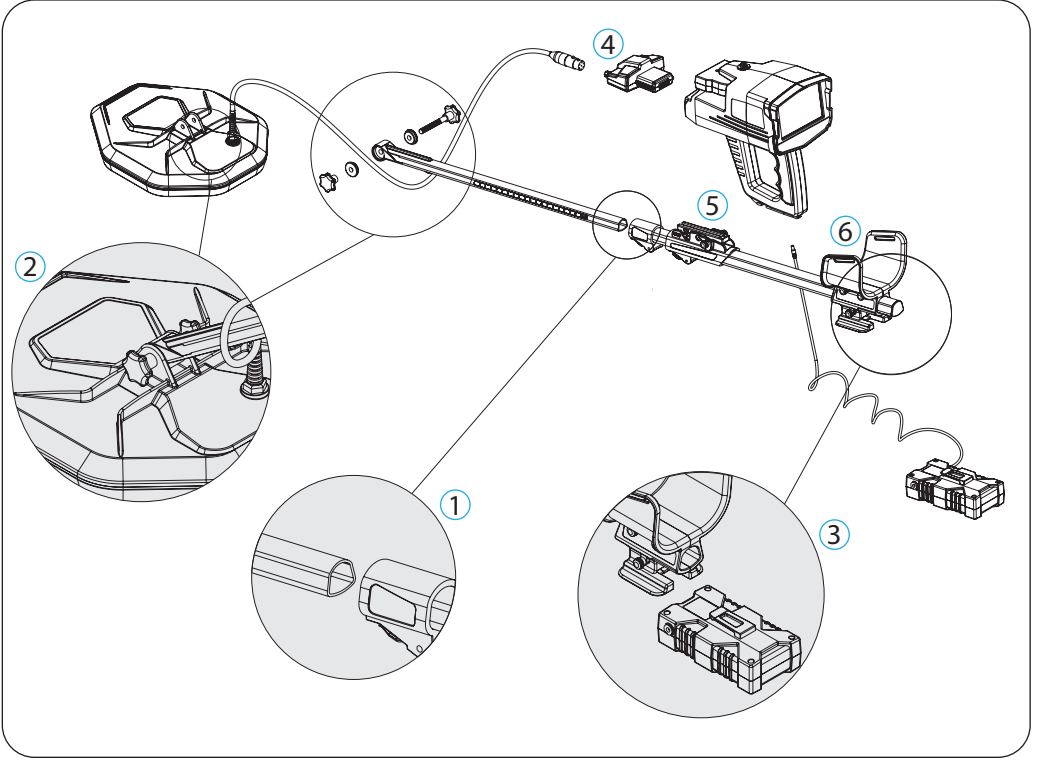
2 قم بتوصيل حساس I.M.T.U بالجهاز



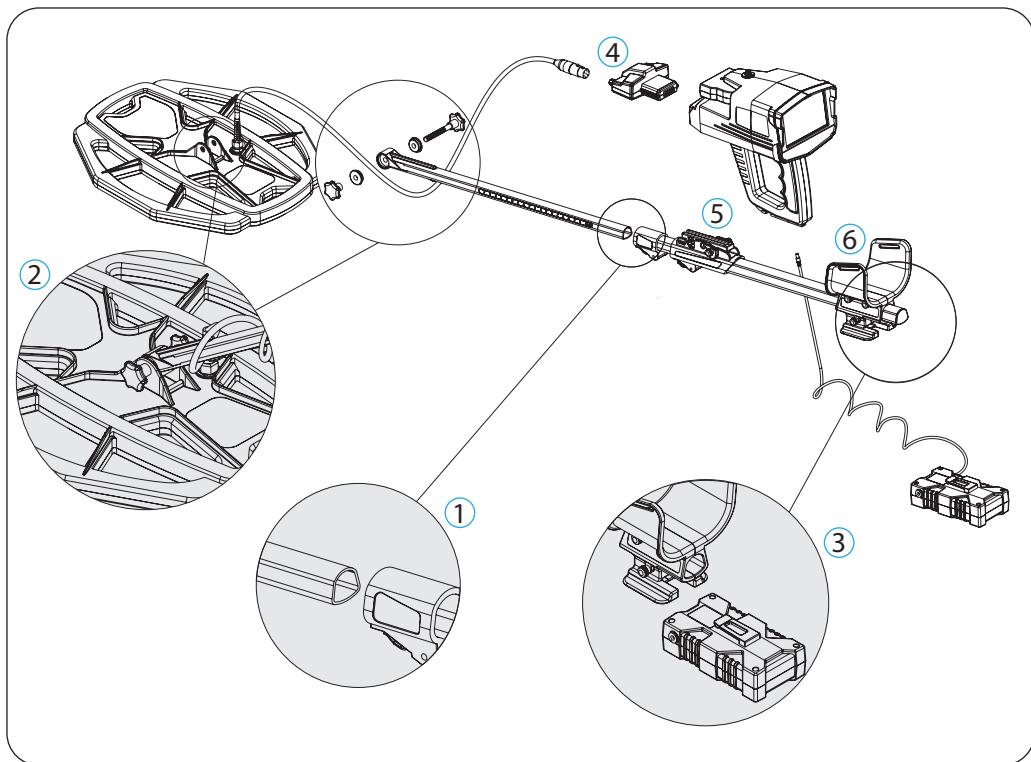
3 استخدم مقبس الطاقة لتوصيل البطارية



- 1 اربط الذراع المتوسط داخل الأنبوب العلوي.
- 2 قم بتجميع القرص **PS28** و الذراع السفلي باستخدام البرغي والصمولة المحدد.
- 3 قم بتوصيل البطارية بالحامل اليدوي بحيث يكون مشبك البطارية في مكانه المحدد
- 4 قم بتوصيل كابل بقاعدة الموصل
- 5 ضع الجهاز على الحامل كما هو موضح في الصفحة التالية
- 6 قم بتوصيل البطارية بالجهاز



- 1 اربط الذراع المتوسط داخل الأنبوب العلوي.
- 2 قم بتجميع القرص **PS36** و الذراع السفلي باستخدام البرغي والصمولة المحدد.
- 3 قم بتوصيل البطارية بالحامل اليدوي بحيث يكون مشبك البطارية في مكانه المحدد
- 4 قم بتوصيل كابل القرص بقاعدة الموصل
- 5 ضع الجهاز على الحامل كما هو موضح في الصفحة التالية
- 6 قم بتوصيل البطارية بالجهاز



1 اربط الذراع المتوسط داخل الأنبوب العلوي.

2 قم بتجميع القرص **PS50** و الذراع السفلي باستخدام البرغي والصمولة المحدد.

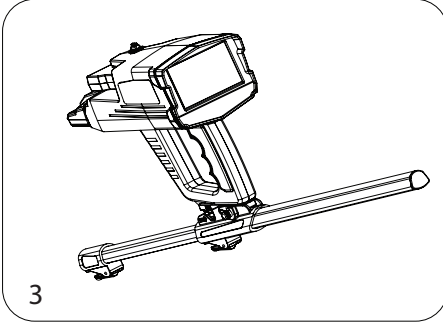
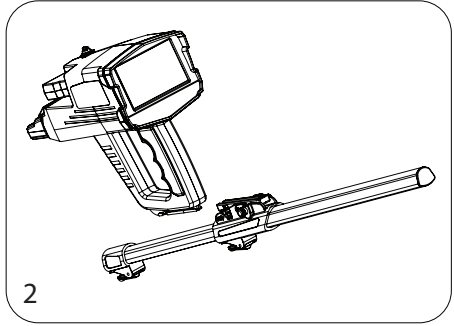
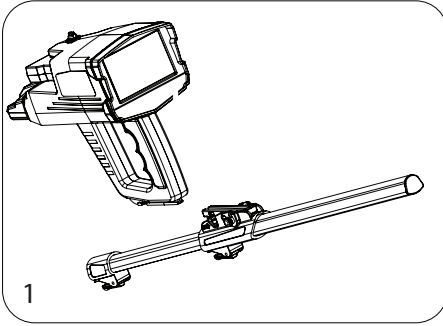
3 قم بتوصيل البطارية بالحامل اليدوي بحيث يكون مشبك البطارية في مكانه المحدد

4 قم بتوصيل كابل القرص بقاعدة الموصل

5 ضع الجهاز على الحامل كما هو موضح في الصفحة التالية

6 قم بتوصيل البطارية بالجهاز

تركيب الوحدة الرئيسية على الحامل

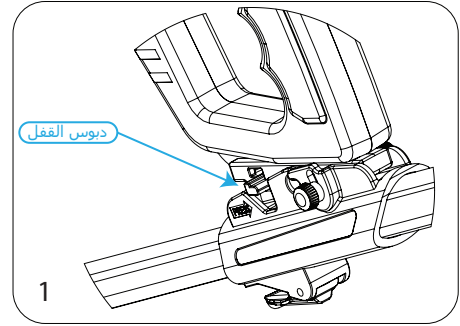
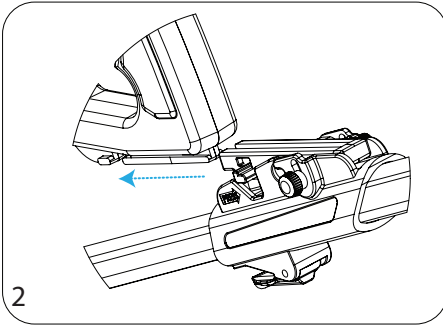


1 قم بإعداد الوحدة الرئيسية و الذراع

2 قم بملاءمة الوحدة الرئيسية وسكة الحامل بحالة موازية

3 ضع الوحدة الرئيسية في السكة حتى تسمع صوت يصدر من دبوس القفل

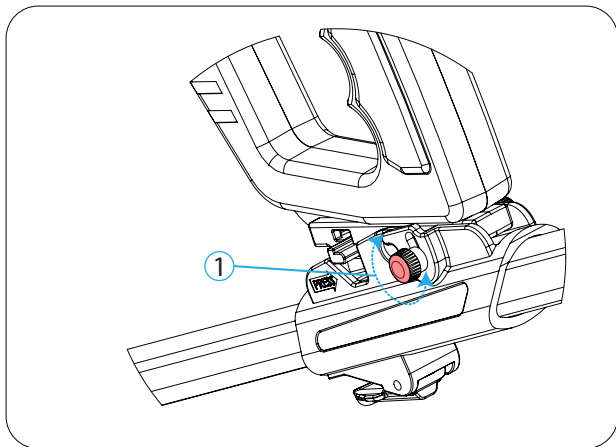
فصل الوحدة الرئيسية عن الحامل



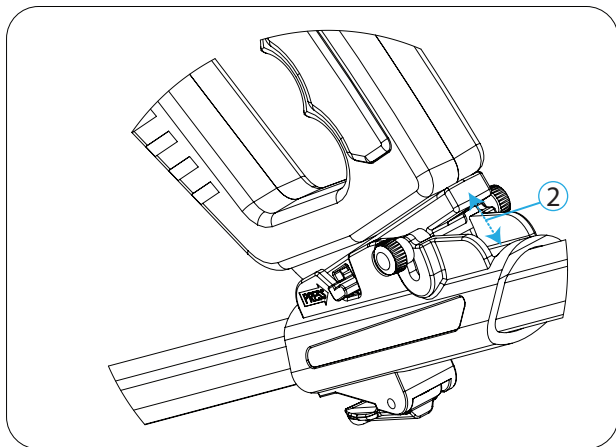
1 اضغط على دبوس القفل على الحامل

2 اسحب الوحدة الرئيسية إلى الجانب الأمامي

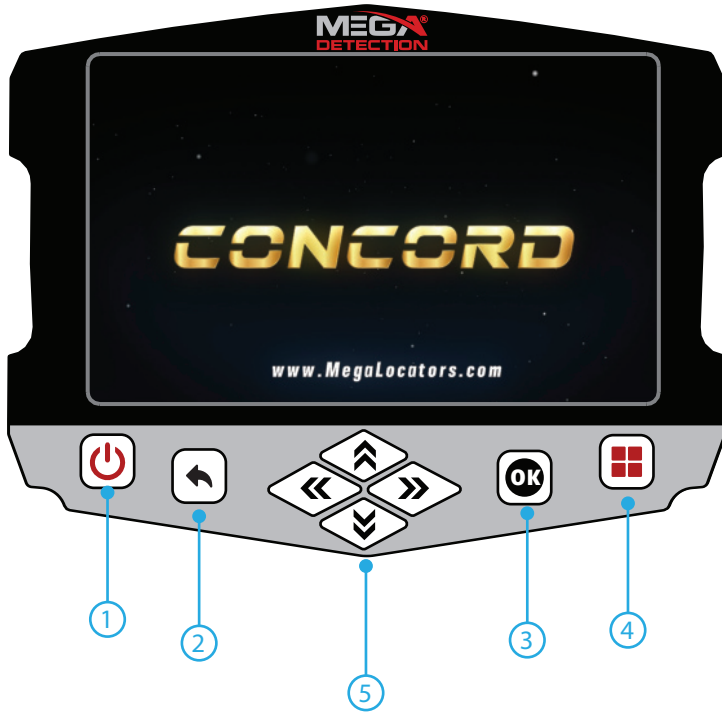
لتلائم درجة عرض الوحدة الرئيسية على الحامل ، هناك خيار يمكن للمستخدمين استخدامه. يساعد هذا الخيار في احتواء موضع الجهاز على الحامل بحيث يمكن للمستخدمين رؤية شاشة العرض قدر الإمكان.



1 قم بفك المسمار الموجود على الحامل بعكس اتجاه عقارب الساعة



2 قم بملاءمة الوحدة الرئيسية حسب الدرجة المفضلة وأغلق البرغي مرة أخرى

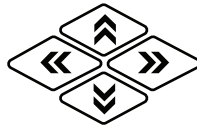


1. مفتاح التشغيل

2. مفتاح الاختيار

3. مفتاح الرجوع

4. مفتاح فتح الصفحة الرئيسية




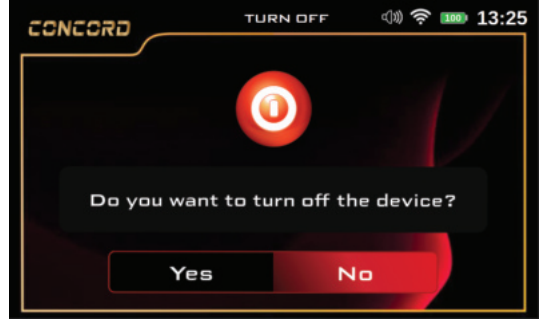
5. مفاتيح الأسهم لإعدادات التحكم (يمين - يسار - أعلى - أسفل)

تشغيل

لتشغيل الوحدة الرئيسية ، قم بتوصيل البطارية بالوحدة الرئيسية ، ثم قم بتشغيل البطارية بالضغط مرة واحدة على زر التشغيل ، ثم اضغط على زر التشغيل  في لوحة التحكم في الوحدة الرئيسية.

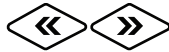
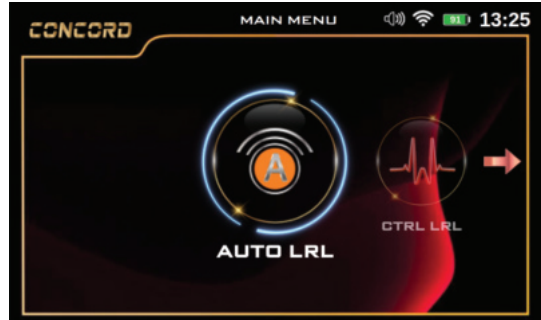
إطفاء

لإيقاف تشغيل الوحدة الرئيسية ، ما عليك سوى الضغط على زر  التشغيل ، وعند ظهور رسالة التأكيد ، اختر "نعم" للتأكيد ، أو "لا" للإلغاء. بعد إيقاف تشغيل الجهاز ، اضغط مرتين على زر الطاقة في البطارية لإيقاف تشغيل البطارية.



ضبط الإعدادات

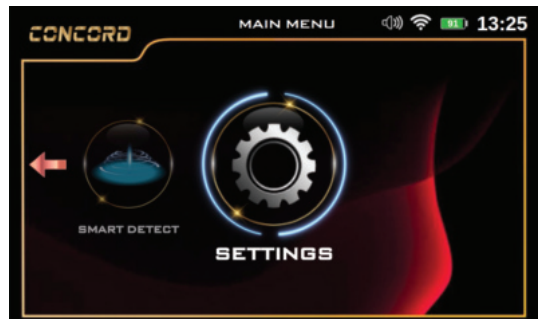
يمكنك ضبط إعداد الجهاز عن طريق تحديد الإعدادات من القائمة الرئيسية

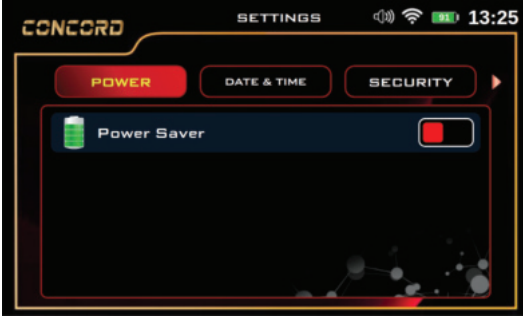


يمكنك اختيار خيارات أخرى في الشاشة باستخدام الأسهم



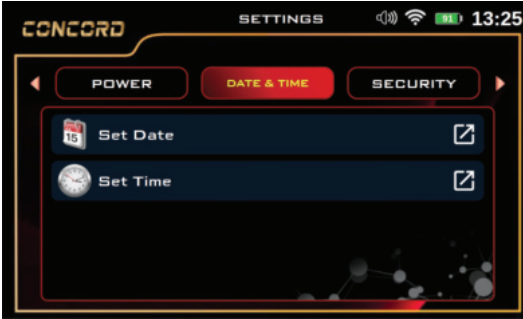
أذهب على أيقونة الإعدادات واضغط





POWER

استخدم هذا الخيار لتوفير الطاقة عند استخدام الجهاز.
 باستخدام هذا الخيار ، يمكن زيادة عمر البطارية بنسبة 50% على الأقل ، ويعتمد ذلك على نظام البحث ونوع المجس المتصل



DATE & TIME

التاريخ

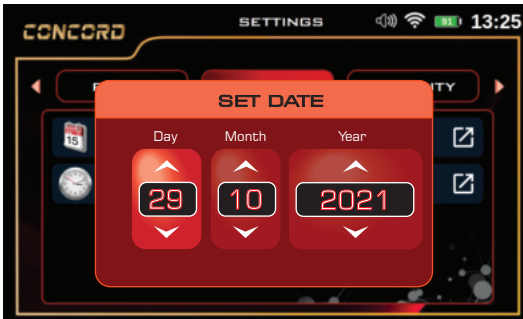
1. استخدم الأسهم لليسار / اليمين

لتحديد عنصر "التاريخ والوقت" ثم اضغط

2. استخدم الأسهم لأعلى / للأسفل للاختيار ثم اضغط على "تعيين التاريخ" ثم اضغط علي

3. في هذه النافذة ، استخدم الأسهم لتحديد التاريخ الصحيح ثم بعد تعيين كل واحد

اضغط **OK** للحفاظ

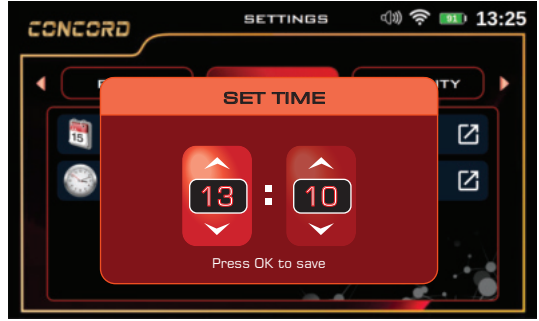


4. بعد ضبط الإعدادات ، اضغط **OK** على مفتاح عناصر التحكم في الجهاز


الوقت




1. أثناء وجودك في قائمة إعدادات التاريخ والوقت ، استخدم الأسهم الأعلى/ الأسفل لتحديد "ضبط الوقت" ثم اضغط **OK**

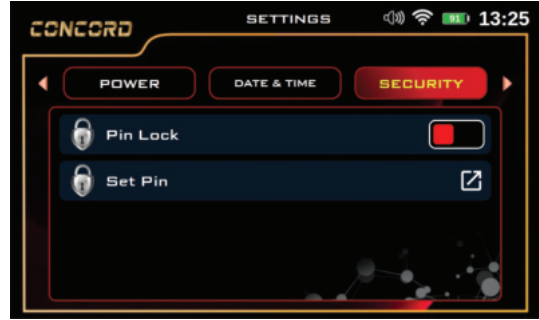


2. في هذه النافذة ، استخدم الأسهم الأعلى/ الأسفل لتحديد ملف الوقت الصحيح ثم بعد ضبط كل واحد اضغط **OK** للحفظ

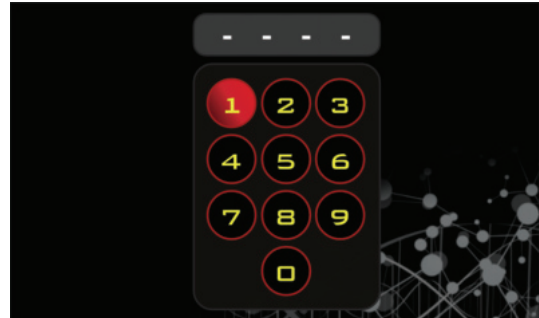
بعد ضبط الإعدادات ، اضغط مرة أخرى على مفتاح  في الجهاز

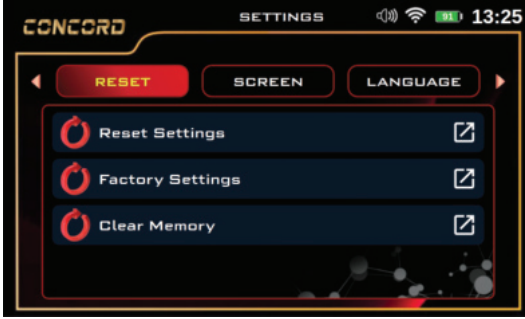
SECURITY

لتشغيل خيار أمان الجهاز ، يجب النقر فوق خيار قفل الأمان  ضمن إعدادات الأمان.



بعد تفعيل الخيار السابق ، يمكن ضبط رمز قفل الأمان من خلال خيار "تعيين رمز الأمان". عند تشغيل الجهاز لأول مرة ، سيطلب منك الجهاز إدخال رمز الحماية (كلمة مرور الجهاز) ، الذي تحصل عليه من الشركة المصنعة أو من خلال الموزع المعتمد للجهاز في بلدك. يمكن قفل خيار "قفل الأمان" في الجهاز بحيث لا يطلب الجهاز إدخال الرمز بعد كل عملية





RESET

يمكنك استخدام هذه القائمة لإعادة ضبط الجهاز إعدادات.

هناك ثلاثة أنواع من عمليات إعادة التعيين

1. إعادة تعيين الإعدادات:

باستخدام هذا الخيار ، جميع الإعدادات بتنسيق سيعود الجهاز إلى الوضع الافتراضي الإعدادات ، لكنك ستحتفظ بملحق المعلومات المحفوظة في الذاكرة

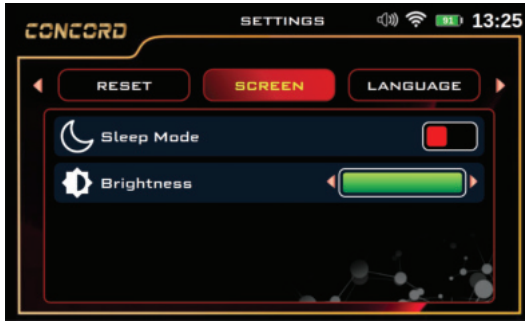
2. ضبط المصنع

مع هذا الخيار ، جميع الإعدادات في ملف سيعود الجهاز إلى المصنع الافتراضات وبيانات الذاكرة سوف يمكن محوها

2. مسح الذاكرة

باستخدام هذا الخيار الذاكرة سيتم مسح البيانات

بعد تحديد خيار إعادة التعيين ، ستظهر نافذة تأكيد. بالنقر على "نعم" في هذه النافذة ، ستتم إعادة التعيين.



SCREEN

يمكنك التحكم في إعدادات الشاشة باستخدام هذا القائمة.

وضع السكون:

من خلال تشغيل هذا الخيار ستدخل شاشة الجهاز في وضع السكون في حالة عدم وجود أي نشاط.

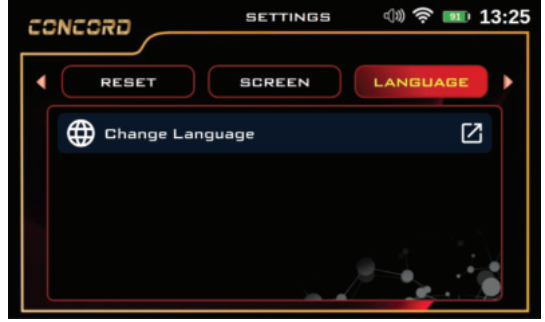
سطوع

يمكن للمستخدم التحكم في سطوع الشاشة باستخدام هذا الخيار.

LANGUAGE

واجهة برنامج الجهاز متوفرة بـ 12 لغة وهي:

1. اللغة الإنجليزية 2. الألمانية 3. الإسبانية
4. الفرنسية 5. الإيطالية 6. الروسية
7. التركية 8. الصينية 9. العبرية
10. الأوردو 11. العربية 12. الفارسية



لتغيير اللغة ، يجب على المستخدم الانتقال إلى علامة التبويب "اللغة" ، ثم الضغط على "تغيير اللغة" باستخدام مفتاحي السهمين لأعلى / لأسفل ، ثم الضغط على "موافق" ، ثم اختيار اللغة المفضلة باستخدام مفتاحي السهمين لليسار / اليمين ، ثم الضغط على "موافق"



SOUND

يمكن للمستخدم التحكم في حالة صوت الجهاز باستخدام هذه القائمة.

مستوى الصوت العام:

استخدم هذا الخيار للتحكم في صوت الجهاز بأكمله.



مستوى صوت لوحة المفاتيح:

استخدم هذا الخيار للتحكم في مستوى صوت لوحة المفاتيح

مستوى صوت المسح :

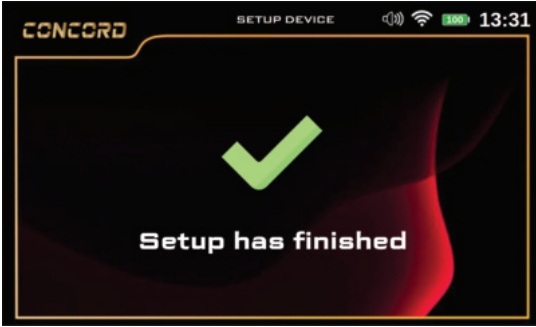
استخدم السهمين لأعلى / لأسفل لتحديد ضبط الصوت الذي تريد تغييره ثم اضغط على OK ثم استخدم السهمين الأيسر / الأيمن لتغيير مستوى الصوت



INFO

تتضمن هذه الشاشة جميع معلومات الجهاز

1. إصدار الجهاز
2. إصدار البرنامج
3. طراز الجهاز
4. الرقم التسلسلي
5. بلد الصانع



بعد الانتهاء من جميع عمليات الإعداد ، ستظهر النافذة التالية على الشاشة

نظام المسح بعيد المدى التلقائي (الايوتوماتيكي)

وهو نظام بحث متقدم يغطي مسافة مسح كبيرة ضمن منطقة مسح واسعة جدا ضمن المنطقة المحددة. هذا النظام يقوم بالبحث بشكل اوتوماتيكي عن الاهداف المعدنية المدفونة ضمن منطقة المسح وفق الاعدادات التي يتم تعيينها مسبقا. سيؤدي ذلك إلى تقليل مساحة البحث قدر الإمكان ، مما يوفر الجهد والوقت والتكلفة على المنقب .

اختيار النظام

لبدء استخدام نظام المسح بعيد المدى التلقائي حدد هذا النظام من القائمة الرئيسية ثم اضغط مفتاح OK سوف تظهر بعد الاختيار شاشات متعددة لتعيين اعدادات هذا النظام وهي :



ملاحظة

مباشرة بعد الدخول الى نظام البحث من القائمة الرئيسية . سيظهر فيديو تنبيهي لخطوات تجميع الجهاز . في حالة وجود خطأ في التجميع او في حالة القيام بتركيب قطعة خاطئة لا تتناسب مع النظام ، سيظهر فيديو تنبيهي على شاشة الجهاز تتعلق بالخطأ بشكل دقيق .

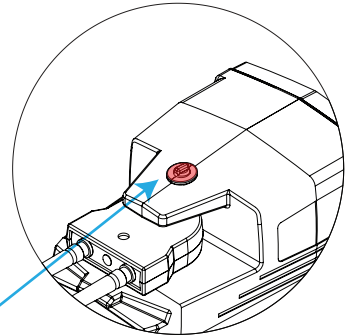


المسافة : يمكن للجهاز البحث عن الاهداف لمسافة بعيدة تصل حتى 3000 متر ويمكن للمستخدم تغيير قيمة المسافة بواسطة مفاتيح الاسهم اعلى / اسفل

العمق : ويمثل اقصى عمق سوف يقوم الجهاز بالبحث عن الاهداف عنده ضمن المجال 0 الى 100 متر ويمكن الاختيار من قيم محددة مسبقا باستخدام مفاتيح الاسهم

ملاحظة

قم بالتأكد من اغلاق قفل علبة الهوائيات حتى تكون ثابتة اثناء الاستخدام



قفل الهوائيات

كيفية الاستخدام

بعد اكتمال الضبط ، امسك الجهاز ، على الشكل الاتي ، وتأكد من أنك تمسك بالجهاز مثبتاً بجسمك دون تحريك ، ثم قف في منطقة البحث واضغط على زر OK على لوحة المفاتيح لبدء عملية المسح .



عند الضغط على زر OK على لوحة المفاتيح ، ستظهر الشاشة التالية ، والتي تضم مؤشر متدرج مكون من مستطيلات مع خط احمر بالمنتصف .

و يعتبر هذا الخط الاحمر هو المركز لعملية المسح او الدرجة 0 ، و يقوم عنده المستخدم بتوجيه الجهاز الى الجهة الامامية .



بعد وصول المؤشر و المستخدم الى المركز مباشرة ، سيبدأ المؤشر بالذهاب الى جهة اليسار و يقوم المستخدم بتوجيه الجهاز ايضا الى جهة اليسار وفقا للمؤشر أيضا بمعدل 90 درجة ، عند الوصول لأقصى اليسار يبدأ المستخدم بالعودة بنفس السرعة من أقصى اليسار الى المركز .

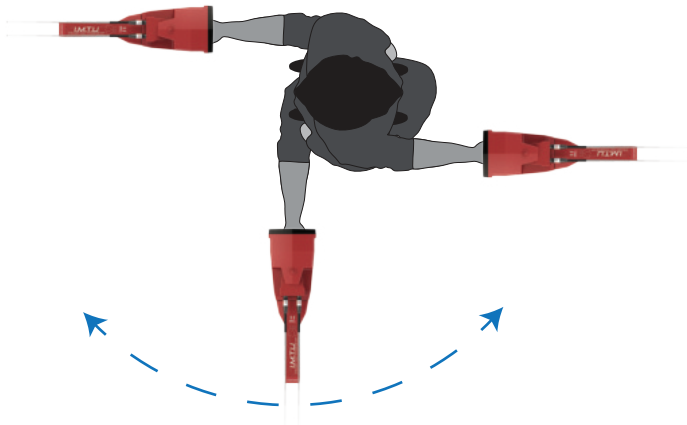
أثناء عملية المسح ، يقف المستخدم في نقطة ثابتة و يقوم بتحريك الجهاز فقط من المركز إلى جهة اليمين بشكل بطيء وفقاً للمؤشر بمعدل 90 درجة ، عند الوصول لأقصى اليمين يبدأ المستخدم بالعودة بنفس السرعة من أقصى اليمين الى المركز .



الاتجاه الأيسر



الاتجاه اليمين

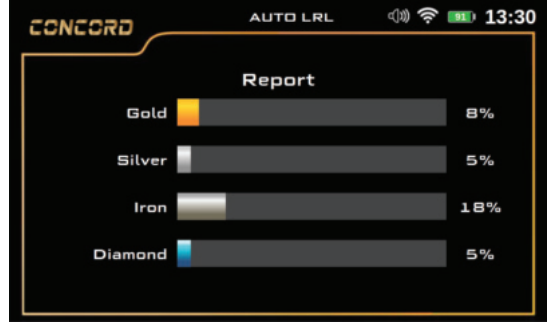


في هذا النظام يتم تغطية 180 درجة من محيط المستخدم دون أن يتحرك من مكانه ، فقط يقوم بتحريك الجهاز وفقا للمؤشرات على الشاشة .

تقرير النتائج

بعد الانتهاء من البحث في المنطقة يمكن الضغط على "التالي" عبر الضغط على زر OK ، للانتقال الى تقرير النتائج

سيساعد استخدام هذا التقرير في تحديد ما إذا كانت هذه المنطقة تحتوي على أي هدف ثمين أم لا. يمكنك رؤية أربعة أنواع من الأهداف في هذه الشاشة (ذهب ، فضة ، حديد ، الماس).
توضح النسبة المئوية لكل منها نسبة الاحتمال للهدف المكتشف ومن خلالها يمكن معرفة طبيعة الهدف.



نظام المسح بعيد المدى - التحكم بالتردد

يعد نظام المسح بعيد المدى مع التحكم بالتردد من التقنيات الجديدة والمميزات الهامة التي تم دمجها داخل الجهاز والتي تمكن المستخدم من تحديد القيمة الدقيقة لتردد البحث بوحدة ميغاهرتز للبحث عن نوع معين من المعدن أو هدف مصنوع من خليط معين من المعادن وبالتالي ضمان نتائج أكثر دقة عند البحث وللمستخدم في هذا النظام تعيين قيم وخيارات متعددة متعلقة بالبحث.

اختيار النظام

لبدء الاستخدام حدد هذا النظام من القائمة الرئيسية ثم اضغط مفتاح OK سوف تظهر بعد الاختيار شاشات متعددة لتعيين اعدادات هذا النظام وهي :

ملاحظة

مباشرة بعد الدخول الى نظام البحث من القائمة الرئيسية . سيظهر فيديو تنبهي لخطوات تجميع الجهاز . في حالة وجود خطأ في التجميع او في حالة القيام بتركيب قطعة خاطئة لا تتناسب مع النظام ، سيظهر فيديو تنبهي على شاشة الجهاز تتعلق بالخطأ بشكل دقيق .

نوع التربة

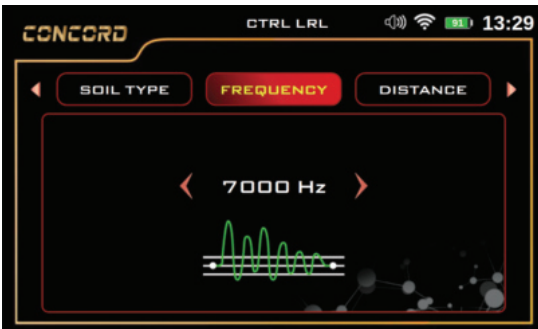
يمكن للمستخدم باستخدام هذا الخيار تحديد نوع تربة الأرض في المنطقة التي يريد البحث ضمنها . انواع التربة المتاحة التي تمت إضافتها إلى هذا الجهاز هي :

رملية	صخرية
فلزات	تربة محايدة
طباشيري	تربة مختلطة
تربة مالحة	معدنية
	طينية

التردد

يمكن للمستخدم ضبط قيمة تردد البحث حسب نوع هدف معين بشكل يدوي باستخدام هذا الخيار . يتراوح نطاق قيم التردد بين 250 هرتز و 18000 هرتز استخدم مفاتيح الاسهم لتغيير القيمة ثم اضغط OK

ملاحظة : يمكن للمستخدم تغيير قيمة التردد بمقدار 1000 ميغاهرتز بالضغط على مفاتيح الاسهم اعلى / اسفل , وبمقدار 250 ميغاهرتز بالضغط على مفاتيح الاسهم يسار / يمين.



ملاحظة

كل 1000 هرتز تعادل 1 كيلوهرتز ، مثال ، عند اختيار المستخدم لتردد 5000 هرتز ، هذا يعني أن القيمة 5 كيلو هرتز

المسافة

يمكن للمستخدم تحديد المسافة المراد البحث ضمنها أثناء عملية البحث.
وهذا يعني أنه يمكن للمستخدم البحث ضمن دائرة نصف قطرها هي هذه المسافة وتبدأ هذه المسافة من 250 إلى 3000 متر ويمكن تغيير قيمة المسافة باستخدام ازرار الاسهم يمين / يسار والضغط على OK

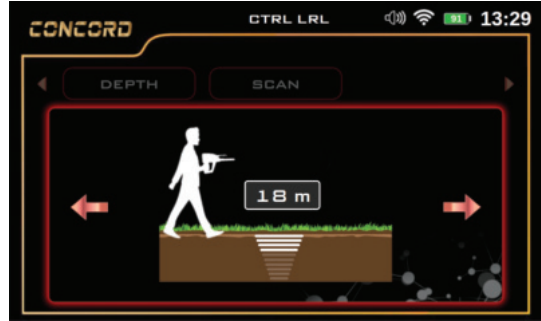


ملاحظة

يمكن للمستخدم تغيير قيمة المسافة بمقدار 250 متر بالضغط على مفاتيح الاسهم اعلى / اسفل , وبمقدار 50 متر بالضغط على مفاتيح الاسهم يسار / يمين

العمق

وهو قيمة اقصى عمق يمكن ان يبحث به الجهاز .
ويمكن تعيين قيمة العمق باختيار قيمة من مجموعة قيم محددة مسبقا ضمن المجال من 0 الى 50 متر .



ملاحظة

يمكن للمستخدم تغيير قيمة العمق بمقدار 10 متر بالضغط على مفاتيح الاسهم اعلى / اسفل , وبمقدار متر واحد بالضغط على مفاتيح الاسهم يسار / يمين

المسح

بعد الانتهاء من تعيين الإعدادات السابقة ، حدد تبويب المسح باستخدام مفاتيح الاسهم (يمين يسار) ، ثم اضغط على مفتاح OK فوق زر " بدء المسح " .



كيفية الاستخدام

بعد اكتمال الضبط ، امسك الجهاز ، على الشكل الاتي ، وتأكد من أنك تمسك بالجهاز مثبتاً بجسمك دون تحريك ، ثم قف في منطقة البحث واضغط على زر OK على لوحة المفاتيح لبدء عملية المسح .



عند الضغط على زر OK على لوحة المفاتيح في النافذة السابقة ، ستظهر الشاشة التي تتضمن العناصر التالية :



البوصلة

مؤشر الهوائيات

سهم المؤشر

عرض التردد

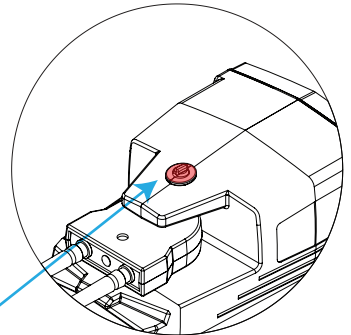
اداة المحاذاة

البوصلة : تشير الى اتجاه الجهاز الجغرافي (شمال او جنوب او شرق او غرب ..)
مؤشر الهوائيات : وهو مؤشر نصف دائري ، الصفر بالمنتصف يعبر عن قيم زاوية ميل الهوائيات حسب الاتجاه يمين او يسار ضمن مجال من 0 الى 90 درجة يمين و 90 درجة يسار .
سهم المؤشر : وهو مؤشر بلون احمر يتحرك حسب زاوية ميل الهوائيات ويشير الى القيمة المحددة على المؤشر نصف الدائري
اداة المحاذاة : وهو مؤشر متدرج الالوان من الاعلى الى الاسفل ونقطة الصفر بمنتصفه تعبر عن زاوية ميل الجهاز عن الافق والقيم الصحيحة تظهر باللون الاخضر

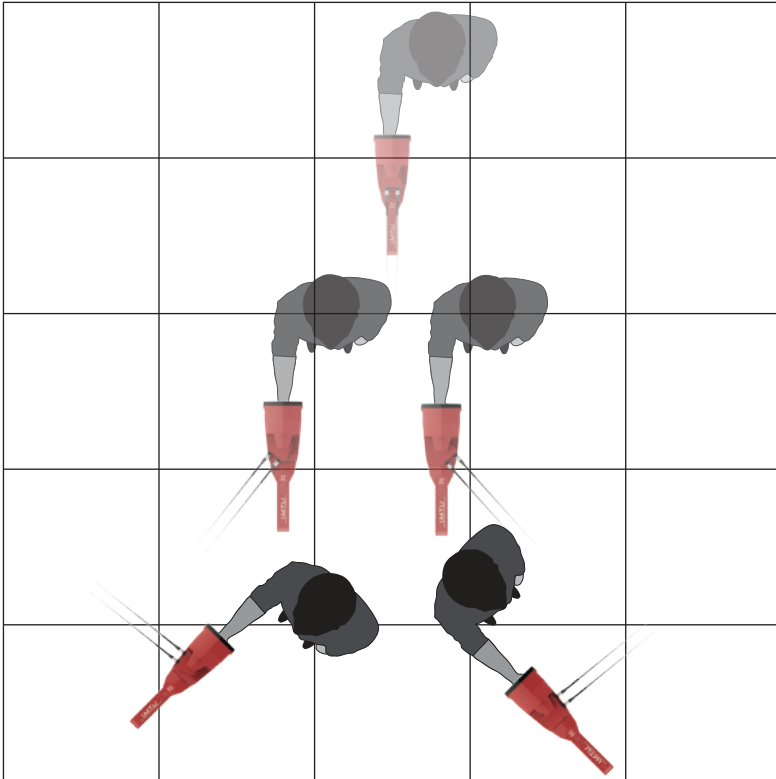
ملاحظة

قم بالتأكد من فتح قفل علبة الهوائيات قبل الاستخدام

قفل الهوائيات



أثناء عملية المسح ، سيتحرك الهوائي إلى اليسار واليمين وفقاً للهدف المرصود.
يجب على المستخدم تغيير اتجاهه بحسب اتجاه الهوائيات . ستظهر كل حركة على الشاشة لتسهيل الأمر على المستخدم. يجب على المستخدم فقط اتباع حركة سهم المؤشر للحصول على الاتجاه الصحيح مع مراعاة ابقاء الجهاز في وضع صحيح بالنسبة للافق .



نظام المسح بعيد المدى اليدوي

في نظام المسح بعيد المدى اليدوي يتم ضبط إعدادات البحث يدويًا بواسطة المستخدم وفقًا لتفضيلاته قبل بدء عملية البحث ويمكن تخصيص العديد من الخيارات .



اختيار النظام

لبدء الاستخدام حدد هذا النظام من القائمة الرئيسية ثم اضغط مفتاح OK سوف تظهر بعد الاختيار شاشات متعددة لتعيين اعدادات هذا النظام وهي :

ملاحظة

مباشرة بعد الدخول الى نظام البحث من القائمة الرئيسية . سيظهر فيديو تنبهي لخطوات تجميع الجهاز . في حالة وجود خطأ في التجميع او في حالة القيام بتركيب قطعة خاطئة لا تتناسب مع النظام ، سيظهر فيديو تنبهي على شاشة الجهاز تتعلق بالخطأ بشكل دقيق .



الهدف

وهو يعبر عن نوع معدن الهدف المراد البحث عنه ويمكن الاختيار من انواع محددة مسبقا . يحتوي الجهاز على قائمة أهداف تتضمن :

احجار كريمة	فضة
ألماس	بلاتينيوم
نحاس	حديد
فراغات	عروق الذهب
برونز	كنوز ذهبية
	ذهب خام

يتم اختيار نوع الهدف باستخدام ازرار الاسهم يمين / يسار والضغط على OK



المسافة

يمكن للمستخدم تحديد المسافة المراد البحث ضمنها أثناء عملية البحث.

وهذا يعني أنه يمكن للمستخدم البحث ضمن دائرة نصف قطرها هي هذه المسافة وتبدأ هذه المسافة من 250 إلى 3000 متر ويمكن تغيير قيمة المسافة باستخدام ازرار الاسهم يمين / يسار والضغط على

OK

ملاحظة

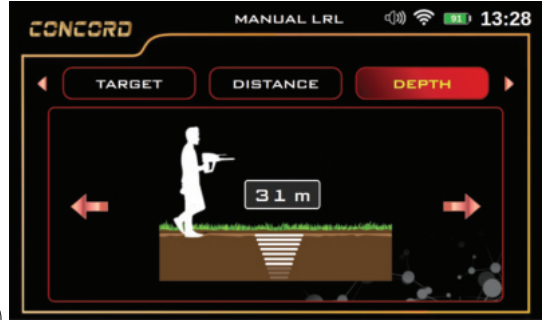
يمكن للمستخدم تغيير قيمة المسافة بمقدار 250 متر بالضغط على مفاتيح الاسهم اعلى / اسفل , وبمقدار 50 متر بالضغط على مفاتيح الاسهم يسار / يمين

العمق

وهو قيمة اقصى عمق يمكن ان يبحث به الجهاز .
ويمكن تعيين قيمة العمق باختيار قيمة من
مجموعة قيم محددة مسبقا ضمن المجال من 0
الى 50 متر .

ملاحظة

يمكن للمستخدم تغيير قيمة العمق بمقدار 10 متر
بالضغط على مفاتيح الاسهم اعلى / اسفل , وبمقدار متر
واحد بالضغط على مفاتيح الاسهم يسار / يمين .



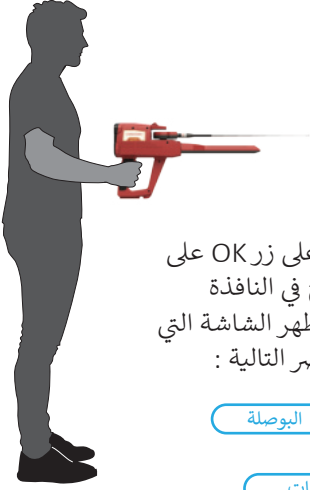
المسح

بعد الانتهاء من تعيين الإعدادات السابقة ، حدد
تبويب المسح باستخدام مفاتيح الاسهم (يمين
ويسار) ثم انقر فوق زر " بدء المسح " ثم اضغط
على مفتاح OK

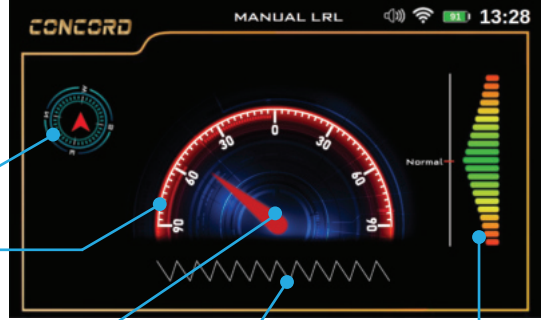


كيفية الاستخدام

بعد اكتمال الضبط ، امسك الجهاز ، على الشكل الاتي ، وتأكد من أنك تمسك بالجهاز مثبتًا بجسمك دون تحريك ، ثم قف في منطقة البحث واضغط على زر OK على لوحة المفاتيح لبدء عملية المسح .



عند الضغط على زر OK على لوحة المفاتيح في النافذة السابقة ، ستظهر الشاشة التي تتضمن العناصر التالية :



البوصلة

مؤشر الهوائيات

سهم المؤشر

عرض التردد

اداة المحاذاة

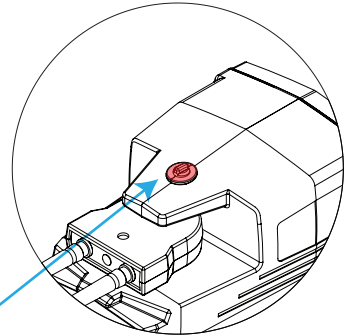
البوصلة : تشير الى اتجاه الجهاز الجغرافي (شمال او جنوب او شرق او غرب ..)
مؤشر الهوائيات : وهو مؤشر نصف دائري ، الصفر بالمنتصف يعبر عن قيم زاوية ميل الهوائيات حسب الاتجاه يمين او يسار ضمن مجال من 0 الى 90 درجة يمين و 90 درجة يسار .
سهم المؤشر : وهو مؤشر بلون احمر يتحرك حسب زاوية ميل الهوائيات ويشير الى القيمة المحددة على المؤشر نصف الدائري

اداة المحاذاة : وهو مؤشر متدرج الالوان من الاعلى الى الاسفل ونقطة الصفر بمنتصفه تعبر عن زاوية ميل الجهاز عن الافق والقيم الصحيحة تظهر باللون الاخضر

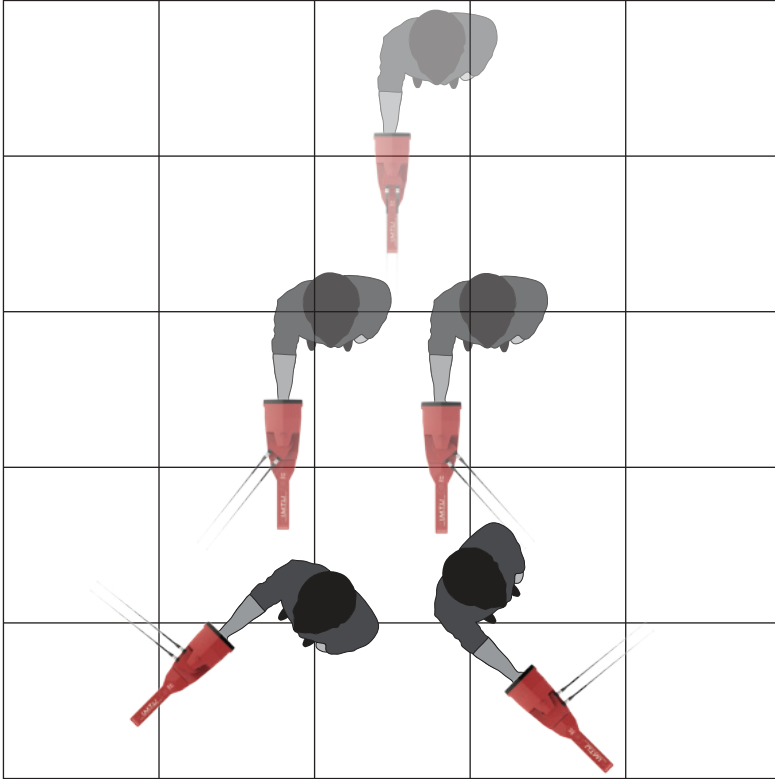
ملاحظة

قم بالتأكد من فتح قفل علبة الهوائيات قبل الاستخدام

قفل الهوائيات



أثناء عملية المسح ، سيتحرك الهوائي إلى اليسار واليمين وفقاً للهدف المرصود.
يجب على المستخدم تغيير اتجاهه بحسب اتجاه الهوائيات . ستظهر كل حركة على الشاشة لتسهيل الأمر على المستخدم. يجب على المستخدم فقط اتباع حركة سهم المؤشر للحصول على الاتجاه الصحيح مع مراعاة ابقاء الجهاز في وضع صحيح بالنسبة للأفق .



نظام الحث النبضي

يشتمل هذا النظام على تقنية جديدة تحقق أداءً رائعًا في الكشف عن المعادن الحديدية وغير الحديدية في ظروف الأرض المختلفة وأنواع التربة والتضاريس. يستخدم نظام الحث النبضي ملف بحث قوي PS 50 لاكتشاف الأجسام المعدنية المدفونة التي توفر عمق بحث كبير وكفاءة لاكتشاف الأهداف التي يصعب العثور عليها. توفر الإشارات المستلمة المرئية على شاشة الجهاز ونغمات الصوت ملاحظات إضافية للمستخدم لمعرفة نوع الهدف.



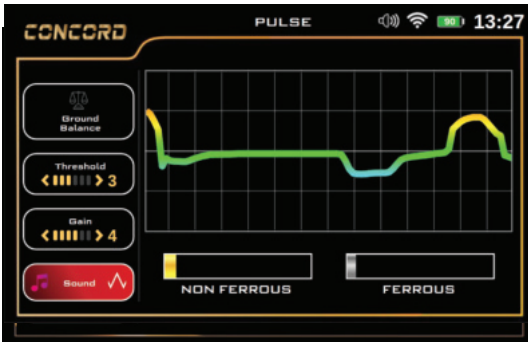
اختيار النظام

للبدء ، حدد نظام الحث النبضي من القائمة الرئيسية واضغط على OK بعد التحديد ستظهر شاشة نظام الحث النبضي والتي تتضمن العناصر التالية:

ملاحظة

مباشرة بعد الدخول الى نظام البحث من القائمة الرئيسية . سيظهر فيديو تنبيهي لخطوات تجميع الجهاز .

في حالة وجود خطأ في التجميع او في حالة القيام بتركيب قطعة خاطئة لا تتناسب مع النظام ، سيظهر فيديو تنبيهي على شاشة الجهاز تتعلق بالخطأ بشكل دقيق .



الموازنة الأرضية

يوفر هذا الخيار ضبط الموازنة الأرضية وفقًا للتضاريس في منطقة البحث ، ويتم ذلك عن طريق الضغط على زر Start مرة واحدة مع الحفاظ على ملف البحث PS50 موازنًا للأرض حتى اكتمال العملية ، من المهم إجراء الموازنة الأرضية قبل البدء بالبحث

حد العتبة الصوتية

يمكن لهذا الخيار التحكم في عتبة الصوت للإشارات المستقبلية ، والتي يمكن ضبطها وفقًا لتفضيل المستخدم ، إما لسماع أضعف الإشارات الخافتة القادمة من أهداف صغيرة جدًا أو لتجاهلها للتركيز على سماع إشارات الأهداف ذات الحجم الأكبر . اي انه كلما رفعنا القيمة يتم التخلص من الاشارات المزعجة القادمة من الاهداف الصغيرة . يمكن للمستخدم ضبط القيمة بين 1 و 6. يتم تغيير القيم من خلال الاسهم يمين - يسار

ريخ الاشارة

يشير هذا الإعداد إلى الخيار الذي يتحكم في حجم الإشارات المرسله ، بمعنى اخر زيادة الفولتاج الصادر من قرص البحث . كلما رفعنا القيمة ازاد عمق البحث والحساسية ، يمكن ضبط القيمة ضمن نطاق من 1 إلى 6 . يجب الملاحظة انه يجب خفض القيمة في الاراضي عالية التمعدن . و الضغط على زر Start, بعد التغيير الى القيمة الجديدة .

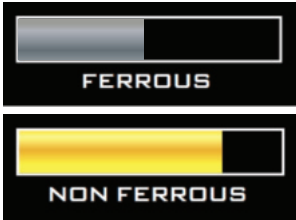
يتم تغيير القيم من خلال الاسهم يمين - يسار

الصوت

يقوم هذا الخيار بضبط إعدادات نغمة الصوت ، حيث يمكن الاختيار بين عدة مستويات من النغمات ، و طريقة عرض النغمة بشكل تصاعدي او خافت ... الخ .
يمكن تغيير النغمة من خلال الضغط على زر OK .

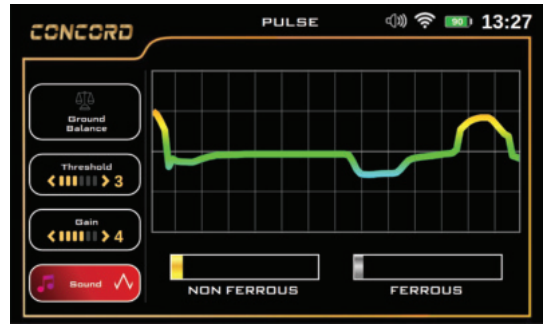
كيفية الاستخدام

تعرض شاشة النتائج في نظام الحث النبضي بجانب الأزرار المقابلة للإعدادات السابقة ، رسم بياني ملون ثنائي الأبعاد يتغير وفقًا للهدف الذي يمر فوقه قرص البحث O5SP ، عند ثبات خطوط المؤشر في المنتصف ، ستظهر باللون الأخضر ، وهذا يعني عدم وجود اي اهداف ، عند صعود خطوط المؤشر الى الاعلى يتغير اللون الى الاحمر ، وهذا يدل على وجود اهداف ثمينة ، أما عند هبوط خطوط المؤشر الى الاسفل ، ستظهر باللون الازرق ، وهذا يدل على وجود أهداف غير ثمينة .
مستوى صعود خطوط أو هبوطها ، هو مقياس لقوة الإشارة المستقبلية من قرص البحث .
ويعرض الجزء السفلي من الرسم البياني مؤشرين مطابقين لنوع الأهداف المكتشفة (الاول باللون الأصفر للأهداف الثمينة ، والثاني باللون الرمادي للأهداف الغير ثمينة) ، و التي يتغير طولها حسب قوة الإشارات المستقبلية.



إذا كان هناك هدف حديدي ، يتغير مؤشر نوع العناصر الحديدية وفقًا لكمية العناصر الحديدية المتاحة وحجم الهدف وقربه من سطح الملف.

إذا كان هناك هدف غير حديدي ، يتغير مؤشر نوع غير الحديدية وفقًا لكمية العناصر غير الحديدية المتاحة وحجم الهدف وقربه من سطح الملف.



بعد اكتمال الإعداد ، تأكد من تجميع الجهاز بشكل كامل وصحيح .
امسك الجهاز بالطريقة التالية ،
قف على منطقة المسح ، ابدأ بالمشي وحرك الجهاز في اتجاهات مختلفة مع وضع القرص بشكل موازي للأرض .
يتم عرض التغييرات على شاشة الجهاز إذا كان هناك أي هدف محتمل .
يدل الجهاز المستخدم عن وجود هدف محتمل عن طريق اصدار نغمة صوتية



نظام الكشف الذكي

يعد نظام الكشف الذكي خيارًا مثاليًا للمنقبين للعثور على شذرات الذهب الطبيعي والآثار الصغيرة والمجوهرات والعملات المعدنية وأنواع المعادن الأخرى على أعماق صغيرة حوالي 3 أمتار أو أقل. تم تطويره بتقنية محسنة من حيث الميزات والتميز المعدني وملفي البحث (PS28 و PS38) لتقديم أفضل أداء في جميع أنواع التضاريس والتربة.



اختيار النظام

للبدء ، حدد الكشف الذكي من القائمة الرئيسية واضغط على OK بعد التحديد ، ستظهر شاشة تتضمن وضعين فرعيين يتوافقان مع كل ملف بحث:



الوضع PS 36 / 1 الوضع PS 28 / 2

يمكن للمستخدم تحديد أي من هذه الخيارات للدخول الي شاشة البحث الموافقة للوضع المختار. لاحظ أن اختيار أي نظام يتطلب توصيل الملف المناسب بهذا النظام ، حيث يتم العثور علي طريقة التجميع في قسم طريقة التجميع في هذا الدليل.

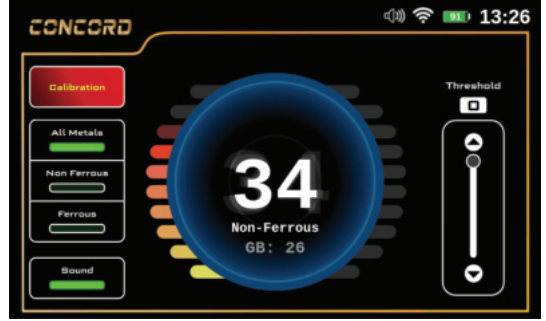
ملاحظة

مباشرة بعد الدخول الى نظام البحث من القائمة الرئيسية، سيظهر فيديو تنبيهي لخطوات تجميع الجهاز. في حالة وجود خطأ في التجميع او في حالة القيام بتركيب قطعة خاطئة لا تتناسب مع النظام ، سيظهر فيديو تنبيهي على شاشة الجهاز تتعلق بالخطأ بشكل دقيق .

يستخدم قرص البحث 63SP [القرص بقطر 63 سم] للكشف عن الأهداف المتوسطة و الكبيرة الحجم ، يعرض الجهاز شاشة تتضمن مؤشرات وأزرار يمكن من خلالها ضبط إعدادات الكشف وخياراته على النحو التالي:

المعايرة

من خلال تحديد هذا الزر والضغط على الزر OK ، يمكن للمستخدم إجراء معايرة للملفات قبل بدء البحث ، للحصول على نتائج أكثر دقة.



وضع الكشف

يتم اختيار وضع الكشف عن طريق تنشيط أحد الأزرار الثلاثة المقابلة لوضع الكشف ، وهي:

1 - جميع المعادن

هو وضع كشف عام ، من خلال تفعيله يمكن للجهاز استقبال إشارات من أهداف معادن حديدية وغير حديدية. في حالة الكشف عن معدن ثمين يتم صعود الخطوط باللون الاصفر المتدرج للاحمر على يمين المؤشر . أما في حالة الكشف عن اهداف غير ثمينة يتم صعود الخطوط باللون الازرق يسار المؤشر . يتم التمييز بين الاهداف من خلال نغمتين مختلفتين . تعبر كل منها عن نوعية الهدف اذا كان ثمين او غير ثمين . مستوى صعود الخطوط , يعبر عن قوة الاشارة المستقبلية من الهدف .

2 - ثمين

من خلال تفعيل وضع الكشف هذا يقوم الجهاز بتصفية الإشارات لاستقبال إشارات الأهداف المعدنية غير الحديدية فقط مثل الذهب والفضة والنحاس ، مما يعني أن الجهاز يتجاهل إشارات الأهداف المصنوعة من المواد الغير ثمينة .

3 - غير ثمين

وضع الكشف هذا معاكس للوضع السابق حيث يستقبل الجهاز اشارات من اهداف حديدية فقط مثل الحديد ويتجاهل اشارات المعادن الاخرى

الصوت

يتم تمكين او عدم تمكين الصوت الذي يخرج من خلال السماع الداخلية بالجهاز من خلال هذا الخيار ، وهو مفيد في حالة رغبة المستخدم في معرفة نوع الهدف من خلال المؤشر الرقمي دون سماع اي صوت كما هو الحال في البيئات الصاخبة.

مؤشر معرف الهدف

إنه مؤشر بياني رقمي دائري يعرض في وسط الدائرة رقمًا يسمى معرف الهدف الرقمي (معرف الهدف) المقابل لنوع معين من المعدن مثل الذهب.

يوجد على جانبي الدائرة مؤشران متماثلان شبه دائريان مكونان من أشرطة يتم تلويها تدريجياً من أسفل إلى أعلى وفقاً لقوة إشارة الهدف ووفقاً لوضع الكشف المحدد.

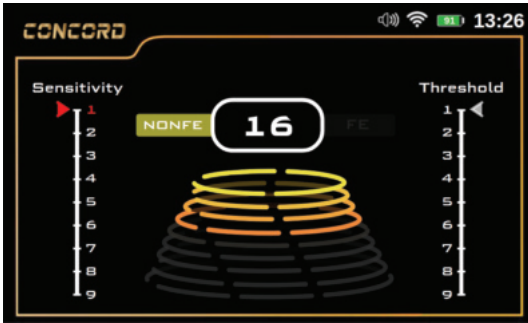
في حالة وضع كشف جميع المعادن ، إذا كان الهدف ثمين (مثل الذهب) ، يظهر في جهة اليسار ، بألوان متدرجة من الأصفر إلى الأحمر .
ولكن في حالة وجود هدف غير ثمين ، يتم تنشيط المؤشر الأيمن فقط والتدرج اللوني من الأخضر إلى الأزرق .
في حالة وضع كشف المعادن الثمينة ، يتم تنشيط المؤشرين معا بألوان متدرجة من الأصفر إلى الأحمر (يعتمد عدد الأشرطة الملونة على قوة الإشارة) .

في حالة وجود اهداف غير ثمينة في هذا الخيار ، سيظهر رقم لقيمة المعدن الثمين ، و لكن بدون صعود خطوط المؤشر او سماع اصوات .
في حالة وضع كشف المعادن الحديدي يتم تنشيط المؤشرين بألوان تدرجية من الأخضر إلى الأزرق بحسب قوة الاشارة .

في حالة وجود اهداف ثمينة في هذا الخيار ، سيظهر رقم لقيمة المعدن غير الثمين ، و لكن بدون صعود خطوط المؤشر او سماع اصوات .

العتبة

يمكن لهذا الخيار التحكم في عتبة الصوت للإشارات المستقبلية ، ويمكن للمستخدم ضبطها باستخدام مؤشر رأسي بقيم من 1 إلى 6 ، ويزداد مع الرقم الذي يعني أن قيمة العتبة الأعلى تتوافق مع سماع الإشارات الأضعف على سبيل المثال قادمة من شذرات ذهبية صغيرة جدًا



الوضع / 2 PS 28

يستخدم 82SP [قرص البحث بقطر 82 سم] للكشف عن الأهداف الصغيرة ، يعرض الجهاز شاشة تتضمن مؤشرين عموديين على الجانبين ومؤشر رسومي في المنتصف .
شرح هذه المؤشرات على النحو التالي:

الحساسية

يحدد المؤشر العمودي الأيسر مستوى الحساسية ، ويمكن للمستخدم ضبطه على واحد من 9 مستويات ، وكلما زادت قيمة الحساسية ، ازدادت حساسية القرص لاكتشاف الأهداف الصغيرة بعمق أكبر . يتم ضبط الحساسية لأعلى مستوى ممكن ، بحيث لا يتم سماع اصوات مزعجة بشكل مستمر ، في حالة استمرار الاصوات يتم خفضها تدريجيا .

عتبة الصوت

وهو مؤشر شاقولي على الجانب الأيمن يحدد قيمة العتبة الصوتية ، ويمكن للمستخدم ضبطها على قيم من 1-9 ، وكلما زادت القيمة زاد احتمالية سماع أصوات اشارات الأهداف الأصغر حجما ، و القيم الأصغر تتطابق مع سماع صوت الأهداف الأكبر حجما .

مؤشر الإشارة

هو مؤشر رسومي في منتصف الشاشة ، يعرض رقم معرف الهدف ومؤشرات NON FE للأهداف الثمينة .
FE للأهداف الغير ثمينة .

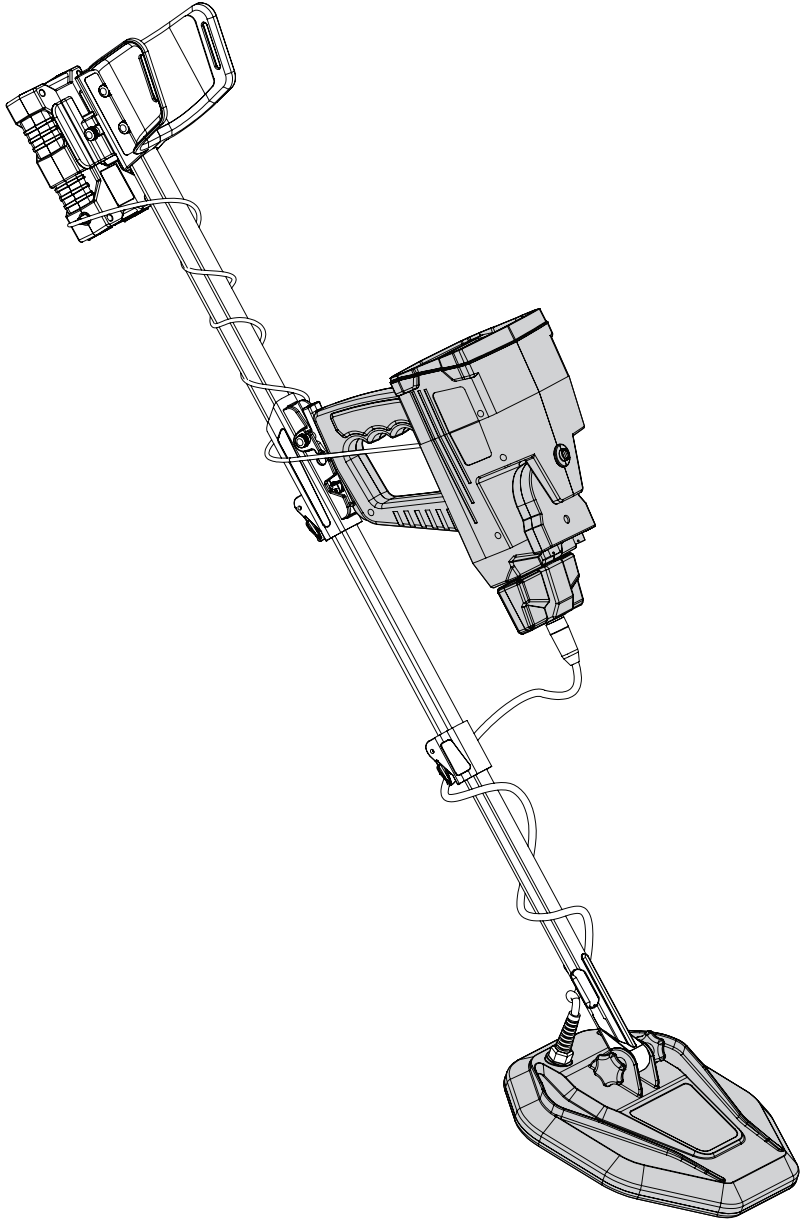
بالإضافة إلى مؤشر الإشارة الرسومي الذي يعرض مجموعة من الدوائر بأقطار متزايدة من أعلى إلى الاسفل والتي تضيء بناءً على قوة إشارة الهدف الذي يمر القرص فوقه .
تمت المعايرة الارضية في هذا الوضع من خلال الضغط على زر "Start" .

خدمة العملاء

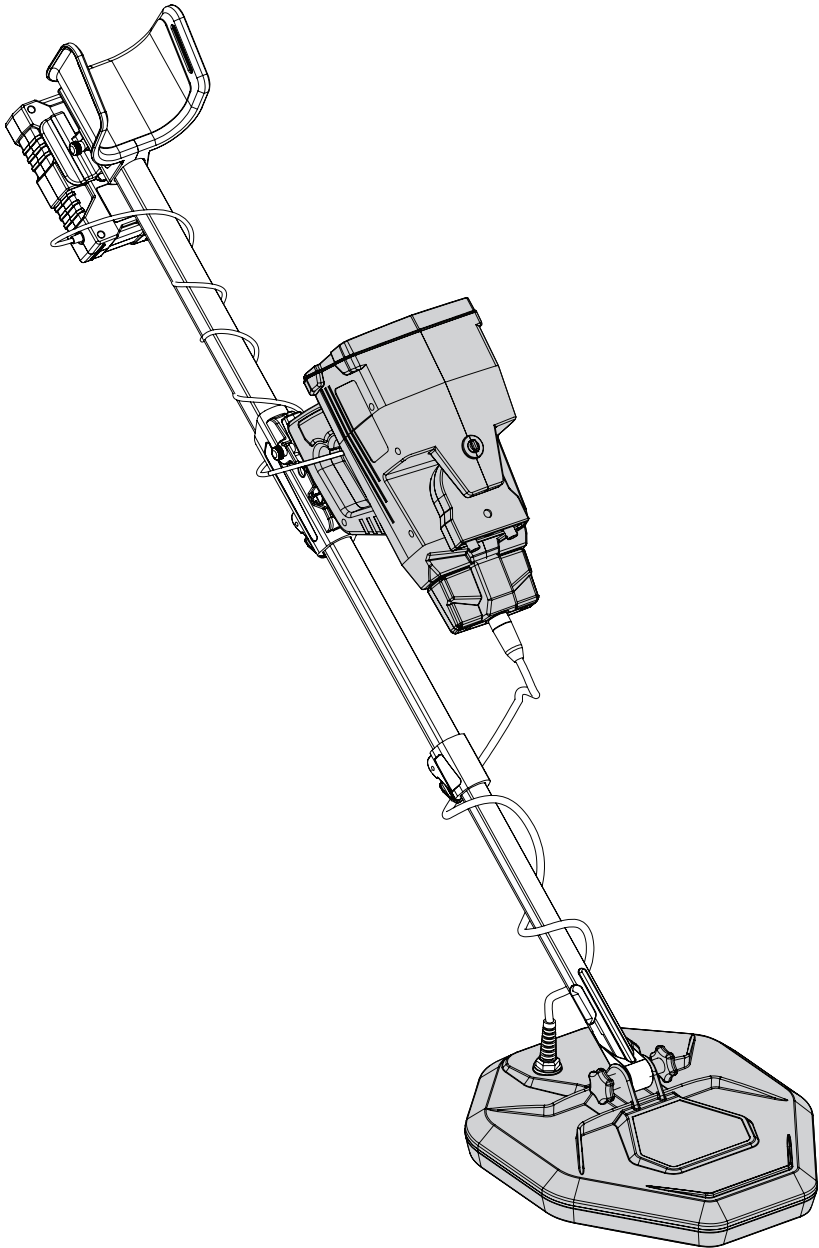
- جميع الأجهزة المتصلة بالجهاز قابلة للتبديل حسب المنطقة ومركز العملاء المسؤول عن الخدمة.
- لا يمكنك تطبيق العناصر المصممة لهذا الجهاز مع أجهزة أخرى.
- يمكن للمستخدم الحصول على جميع الأجزاء المساعدة من خلال موزعي GMI بعد التأكد من التوافق مع الجهاز. تتوفر خدمات المبيعات والصيانة فقط في المراكز المعتمدة من GMI. GMI ليست مسؤولة عن الضمان أو الصيانة لأي ضرر ينشأ عن استخدام الملحقات من مصادر أخرى.
- يمكنك الحصول على جميع المعلومات المتعلقة باستخدام الجهاز والأجزاء المساعدة من خلال زيارة موقع الشركة على الإنترنت.
- لن يتم تمديد ضمان المنتج أو الخدمة في الحالات التالية:
 1. إذا تم إصلاح المنتج أو تعديله أو تغييره ، ما لم يتم التصريح بهذا الإصلاح أو التعديل أو التغيير من قبل MEGA DETECTION
 2. إذا كان الرقم التسلسلي للمنتج مشوهًا أو مفقودًا.

المواصفات التقنية

ابعاد الحقيبة	28 x 51 x 68 سم	حقيبة الجهاز
وزن الحقيبة	17 كغ	
المادة المصنوع منها	بلاستيك ABS	
نوع المعالج	ARM 64 Bit	المعالج
تردد المعالج	1.4 غيغا هرتز	
ذاكرة التخزين	32 جيجا بايت	الذاكرة
نوع الذاكرة	بطاقة الذاكرة SD	
نوع الشاشة	شاشة TFT LCD عالية الدقة	الشاشة
حجم الشاشة	5 بوصة (انش)	
دقة الشاشة	1024 × 860	
الألوان	16 مليون لون	
اتصال WiFi	2.4 جيجا هيرتز	الصوت
خرج الصوت	مكبر الصوت الداخلي - السماعات	
نوع منفذ الصوت	3.5 ملم	
نوع السماعات	سماعات سلكية	
نوع البطارية	ليثيوم أيون	الطاقة
قدرة البطارية	21000 مللي أمبير	
قابلية الشحن السريع	غير متوفر	
بطارية قابلة للإزالة (خارجية)	نعم	
اللغات	الألمانية الإنجليزية - الفرنسية الإسبانية الروسية الإيطالية - العربية العبرية - الفارسية التركية الأوردية الصينية	درجات الحرارة
درجة حرارة التشغيل	0 درجة مئوية إلى 40 درجة مئوية	
درجة حرارة التخزين	-20 درجة مئوية إلى 60 درجة مئوية	









GMI MEGA
Geophysical Measuring Instruments

MEGA
DETECTION
METAL DETECTION TECHNOLOGY

E-Mail : info@Megalocators.com
sales@Megalocators.com

Web : www.Megalocators.com

يمكنك شراء هذا المنتج من موزعينا
الموجودين في جميع أنحاء العالم

يمكنك زيارة الرابط التالي على موقعنا
على الإنترنت للعثور على أقرب موزع

www.Megalocators.com/where-to-buy

للتحقق من صحة المنتج ، يمكنك التحقق من
الرقم التسلسلي للمنتج بواسطة الرابط أدناه

www.Megalocators.com/product-validation

CONCORD

Buy CONCORD

يمكن استخدام الضمان على Concord للتحقق من أن كاشفك أصلي
فقط كاشفات Concord هي التي تقدم النتائج الحقيقية



تحقق من أصلية Concord كاشف عبر الإنترنت على Megalocators.com

معلومات المنتج صحيحة وقت الطباعة. تحتفظ Mega Detection بالحق في
إجراء تغييرات في أي وقت



أنظمة بحث

5



Artificial Intelligence



LED Flashlight



Car Charger



Advanced Technology



High Performance and Unmatched Depth



Online Firmware Updates



Audio Sensitive Headphones



5 Search Systems



Full Power Battery



Gold & Metal Detector



Advanced Settings



Multi Layer LCD Display



Geographical Area Searching



Wide Range Searching Systems



360° Full Range



أقوى تقنيات كشف الذهب
والكنوز



Made in Germany

CE FC